

▼产品描述 Product Description:

型号 TYPE xx=V <sub>RRM</sub> /100	I <sub>T</sub> (AV) @T <sub>C</sub> =70°C	V <sub>DRM</sub> V <sub>RRM</sub>	I <sub>TSM</sub> @T <sub>VJM</sub> &10ms	V <sub>TM</sub> @I <sub>TM</sub> &T <sub>C</sub> =T <sub>VJM</sub>		V <sub>TO</sub> @ T <sub>VJM</sub>	R <sub>T</sub> @ T <sub>VJM</sub>	T <sub>VJM</sub>	R <sub>thJC</sub>	R <sub>thCH</sub>	F ± 10%	外形 Fig
	A	V	kA	A	V	V	mΩ	°C	K/W	K/W	kN	
KP300-xx	300A	1200-1600V	4.3	600	1.62	0.93	1.150	125	0.080	0.02	5	K1
KP300-xx	300A	4400-5200V	5.5	500	2.00	1.20	1.600	125	0.045	0.008	15	K2
KP300-xx	300A	4800-6500V	4.8	500	2.35	1.20	2.300	125	0.045	0.008	15	K2
KP400-xx	400A	600-1200V	6.4	600	1.23	0.85	0.640	125	0.080	0.02	5	K1
KP400-xx	400A	2400-3400V	4.9	1500	3.63	1.04	1.725	125	0.041	0.01	10	K3
KP400-xx	400A	3600-4200V	6.5	1500	3.36	1.15	1.470	125	0.037	0.008	15	K4
KP500-xx	500A	1800-2200V	6.3	1500	2.49	0.94	1.036	125	0.041	0.01	10	K3
KP500-xx	500A	2400-3400V	5.5	1500	2.78	0.98	1.200	125	0.035	0.01	10	K5
KP500-xx	500A	2400-3400V	8	1500	2.49	1.03	0.970	125	0.037	0.008	15	K4
KP600-xx	600A	1200-1600V	8.3	1500	1.77	0.87	0.601	125	0.041	0.01	5	K3
KP600-xx	600A	1800-2200V	7.1	1500	2.00	0.92	0.72	125	0.035	0.01	10	K5
KP700-xx	700A	400-1200V	9.5	1500	1.56	0.87	0.459	125	0.041	0.01	5	K3
KP700-xx	700A	1200-1600V	8.5	1500	1.65	0.80	0.500	125	0.035	0.01	10	K5
KP700-xx	700A	1800-2200V	11.2	1500	1.66	0.93	0.486	125	0.037	0.008	15	K4
KP700-xx	700A	3600-4200V	11.3	1500	2.35	1.15	0.799	125	0.023	0.005	22	K6
KP700-xx	700A	5400-6500V	10	1000	2.19	1.22	0.970	125	0.022	0.004	22	K6
KP800-xx	800A	600-1200V	9.8	1500	1.44	0.87	0.382	125	0.035	0.01	10	K5
KP800-xx	800A	1200-1600V	13.5	1500	1.41	0.90	0.338	125	0.037	0.008	15	K4
KP800-xx	800A	4400-5200V	11	1000	1.90	1.12	0.780	125	0.022	0.004	22	K7
KP900-xx	900A	600-1200V	16.9	1500	1.18	0.86	0.215	125	0.037	0.008	15	K4
KP900-xx	900A	2400-3400V	13.9	1500	1.92	1.08	0.560	125	0.023	0.005	22	K6
KP1000-xx	1000A	5400-6500V	14	1500	2.37	1.20	0.780	125	0.015	0.003	10	K8
KP1200-xx	1200A	1800-2200V	19.9	1500	1.35	0.96	0.260	125	0.023	0.005	22	K6
KP1200-xx	1200A	3600-4200V	19.4	3000	2.51	1.15	0.452	125	0.015	0.004	45	K8
KP1300-xx	1300A	1200-1600V	23.6	1500	1.20	0.92	0.184	125	0.023	0.005	22	K6
KP1300-xx	1300A	4400-5200V	18	1500	1.73	1.10	0.420	125	0.015	0.003	40	K8
KP1300-xx	1300A	5400-6500V	18	1500	2.13	1.18	0.632	125	0.011	0.002	50	K8
KP1400-xx	1400A	2400-3400V	23.9	3000	1.94	1.05	0.298	125	0.015	0.004	45	K8
KP1500-xx	1500A	600-1200V	27.1	1500	1.07	0.86	0.140	125	0.023	0.005	22	K6
KP1500-xx	1500A	7800-8500V	40	1500	1.90	1.30	0.400	90	0.004	0.0008	120	K9
KP1600-xx	1600A	3600-4200V	26.8	3000	2.11	1.15	0.320	125	0.012	0.003	56	K10
KP1700-xx	1700A	4400-5200V	24	1500	1.52	1.02	0.330	125	0.011	0.002	50	K8
KP1800-xx	1800A	1800-2200V	30.8	3000	1.50	0.96	0.179	125	0.015	0.004	45	K8
KP1900-xx	1900A	2400-3400V	33.0	3000	1.71	1.00	0.235	125	0.012	0.003	56	K10
KP1900-xx	1900A	5400-6500V	31	6000	3.62	1.40	0.370	125	0.008	0.002	70	K11
KP1900-xx	1900A	6600-7200V	38	3000	1.85	1.26	0.197	90	0.004	0.0008	120	K9

名称: 西安开尔泰电力电子制造有限公司 主页: [Http:// www.kaiert electric.com](http://www.kaiertelectric.com) 邮箱:kaiertf@sina.com

电话: 029-86319515、029-86214655、029-86113970、13109528822

传真: 029-86629371

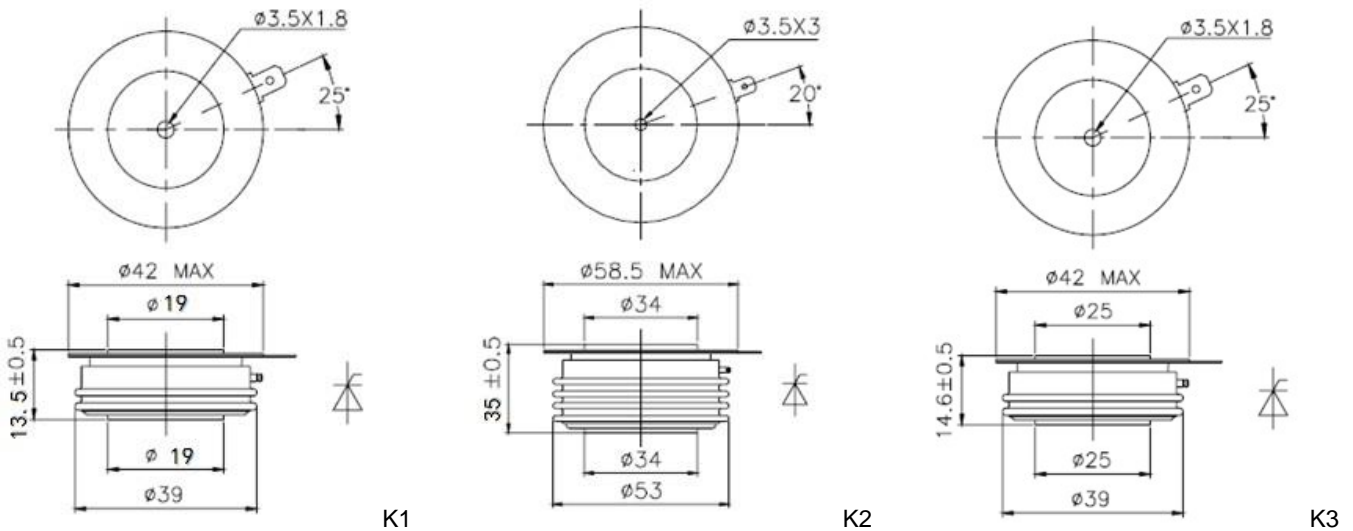
地址: 西安市经济技术开发区草滩生态产业园草滩三路 588 号 邮编: 710018、

QQ:645788944

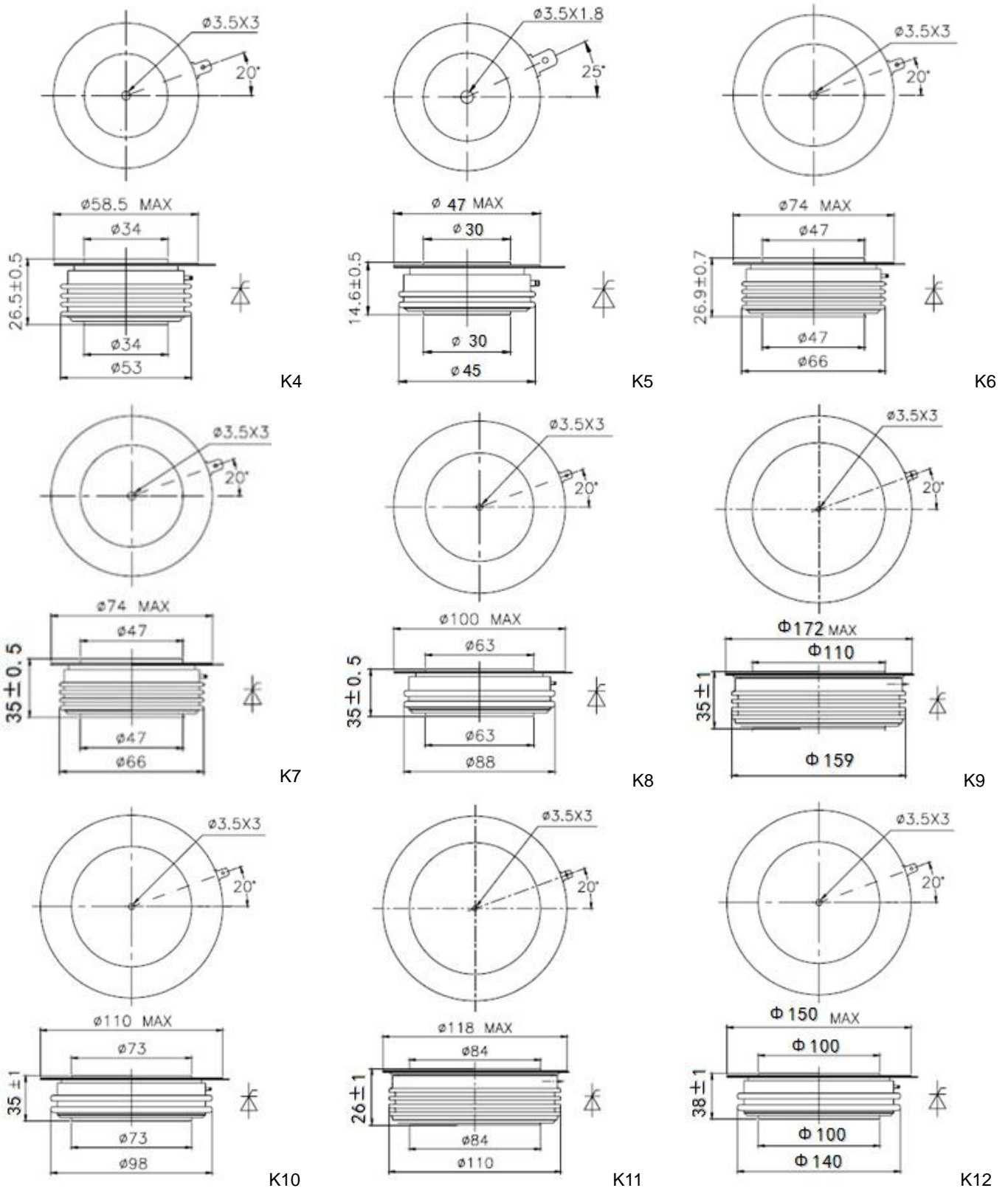
▼产品描述 Product Description:

型号 TYPE xx=V <sub>RRM</sub> /100	I <sub>T(AV)</sub> @T <sub>C</sub> =70°C	V <sub>DRM</sub> V <sub>RRM</sub>	I <sub>TSM</sub> @T <sub>VJM</sub> &10ms	V <sub>TM</sub> @I <sub>TM</sub> &T <sub>C</sub> =T <sub>VJM</sub>		V <sub>To</sub> @ T <sub>VJM</sub>	R <sub>T</sub> @ T <sub>VJM</sub>	T <sub>VJM</sub>	R <sub>thJC</sub>	R <sub>thCH</sub>	F ± 10%	外形 Fig
	A	V	kA	A	V	V	mΩ	°C	K/W	K/W	kN	
KP2000-xx	2000A	1200-1600V	36.9	3000	1.30	0.92	0.125	125	0.015	0.004	45	K8
KP2100-xx	2100A	4400-5200V	36	6000	2.88	1.30	0.264	125	0.008	0.002	70	K11
KP2200-xx	2200A	5400-6500V	39	6000	3.50	1.40	0.350	125	0.0065	0.002	90	K12
KP2300-xx	2300A	1800-2200V	42.6	3000	1.34	0.96	0.127	125	0.012	0.003	56	K10
KP2500-xx	2500A	3600-4200V	41	6000	2.35	1.15	0.200	125	0.008	0.002	70	K11
KP2600-xx	2600A	1200-1600V	51	3000	1.21	0.95	0.088	125	0.012	0.003	56	K10
KP2700-xx	2700A	4400-5200V	46	6000	2.53	1.35	0.197	125	0.0065	0.002	90	K12
KP3000-xx	3000A	2400-3400V	53	6000	1.78	1.05	0.121	125	0.008	0.002	70	K11
KP3100-xx	3100A	3600-4200V	53	6000	2.04	1.15	0.149	125	0.0065	0.002	90	K12
KP3600-xx	3600A	1800-2200V	66	6000	1.43	0.96	0.079	125	0.008	0.002	70	K11
KP3700-xx	3700A	2400-3400V	65	6000	1.63	1.04	0.098	125	0.0065	0.002	90	K12
KP3900-xx	3900A	5400-6500V	65	3000	1.75	1.18	0.190	125	0.004	0.0008	120	K9
KP4500-xx	4500A	1800-2200V	84	6000	1.31	0.96	0.059	125	0.0065	0.002	90	K12
KP4800-xx	4800A	4400-5200V	75	3000	1.40	1.05	0.116	125	0.004	0.0008	120	K9
KP5200-xx	5200A	3000-4200V	85	6000	1.58	0.98	0.100	125	0.004	0.0008	120	K9
KP6800-xx	6800A	2200-2800V	95	6000	1.19	0.88	0.052	125	0.004	0.0008	120	K9

▼外形尺寸 Dimensions



▼外形尺寸 Dimensions

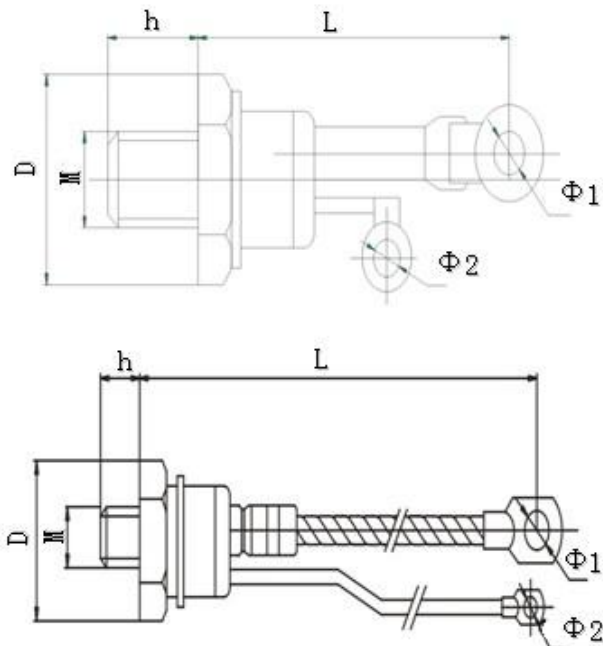


▼产品描述 Product Description:

型号 TYPE	$I_{F(AV)}$ @ $T_C=70^\circ C$	$V_{DRM}$ $V_{RRM}$	$I_{DRM}$ $I_{RRM}$	$V_{FM}$ @ $I_{FM}$ & $T_C=T_{VJM}$		$I_{GT}$	$V_{GT}$	$T_{VJM}$	$R_{thJC}$	$F$ $\pm 10\%$	外形 Fig
	A	V	mA	A	V	mA	V	$^\circ C$	K/W	kN	
KP-5	5A	100-1600V	8	15	1.8	60	2.5	100	3	2	图 1
KP-10	10A	100-1600V	10	30	1.8	100	3.0	100	1.6	10	图 2
KP-20	20A	100-1600V	10	60	2.0	100	3.0	100	1.0	10	图 2
KP-50	50A	100-2000V	20	150	2.0	200	3.0	100	0.4	15	图 3
KP-100	100A	100-2000V	30	300	2.3	200	3.0	100	0.2	45	图 4
KP-150	150A	100-2000V	30	450	2.3	200	3.0	125	0.2	45	图 4
KP-200	200A	100-2000V	40	600	2.4	200	3.0	125	0.11	55	图 5
KP-250	250A	100-2000V	40	750	2.4	200	3.0	125	0.11	55	图 5
KP-300	300A	100-2000V	40	900	2.4	200	3.0	125	0.08	55	图 6

▼外形尺寸 Dimensions

外形 Fig	尺寸 Dimensions (mm)					
	M	D	L	h	$\Phi 1$	$\Phi 2$
图 1	M6	16	32	10	3.2	2
图 2	M8、M10	22	40	12	4.5	3.5
图 3	M12	31	180	13	7	4.5
图 4	M16	36	210	15	8.5	4.5
图 5	M20	42	220	20	10	4.5
图 6	M24	46	240	20	10	4.5



名称: 西安开尔泰电力电子制造有限公司 主页: [Http:// www.kaiert electric.com](http://www.kaiertelectric.com)  
 电话: 029-86319515、029-86214655、029-86113970、13109528822  
 地址: 西安市经济技术开发区草滩生态产业园草滩三路 588 号 邮编: 710018、

邮箱:kaiertf@sina.com  
 传真: 029-86629371  
 QQ:645788944